

HIGH PERFORMANCE

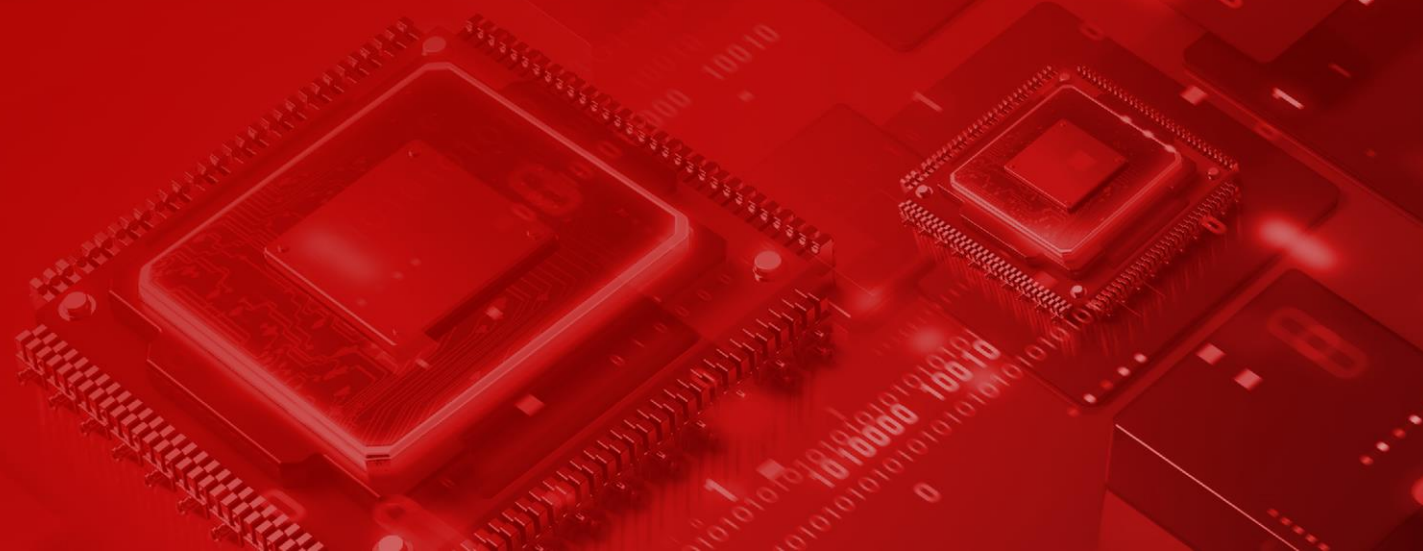
ANALOG

SEMICONDUCTOR

SUPPLIER

# 上海川土微电子有限公司

2025/Q1



总部 / 上海·青浦

交付中心 / 上海·松江

研发分部 / 上海·浦东

深圳子公司

北京子公司

杭州子公司



**200+**  
员工数量



**55%**  
研发人员



**128**  
专利



**5000+**  
合作客户

**2016.5**

川土微电子成立

**2017.7**

第一颗产品面市

**2018.6**

首颗隔离器产品面市

**2020.11**

首颗接口产品量产

**2021.12**首批CAN和隔离器产品  
通过AEC-Q100认证并量产交付**2022.8**

获评国家级专精特新“小巨人”企业

**2022.8**

通过ISO26262体系认证

**2022.12**

川土微电子检测中心通过CNAS实验室认可

**2023.1**

CA-IF1042VS-Q1荣获“中国芯”芯火新锐产品

**2023.2**

荣获“车规级模拟类芯片优质供应商”荣誉

**2023.12**川土微电子 & 上汽集团  
下属联合汽车电子有限公司  
签署合作协议**2024.3**川土微电子荣获2024中国IC设计成就奖  
之年度杰出市场表现奖-汽车电子**2024.12**川土微电子入选国家级  
专精特新重点“小巨人”企业

模拟之道 汇聚于芯

## 使命

共创卓越中国芯

## 愿景

共享美好芯时代

## 价值观

客户至上  
志存高远  
持续创新  
完美极致  
诚实守信

## 经营理念

长期主义  
务实主义  
专业主义  
人文主义

## CHIPANALOG

**隔离与接口（612种）**

数字隔离  
隔离接口  
接口

**高性能模拟（83种）**

传感与采样  
高精度信号链  
高速信号链

**驱动与电源（91种）**

隔离驱动  
电源管理  
驱动与开关

## μMIC产品定义与介绍

μMIC产品系列融合了高端芯片设计、先进封装、系统集成等领先技术，呈现给客户方案级、模组级、系统级的芯片。致力于帮助客户增加设计差异化、降低成本、缩小体积、降低设计难度、保障供应链安全、简化元器件供应链。

Multi-die

Multi-die

substrate

Cap.Ind.

μMIC A

带隔离电源系列

隔离器件

功率器件

整流器件

控制监控

μMIC B

功率集成系列

功能安全

信号链

电源管理

数字控制

μMIC C

功能安全系列

CHIPANALOG

## 带隔离电源系列

带隔离电源数字隔离器

带隔离电源隔离接口

带隔离电源隔离采样



## 功率集成系列

固态继电器

DC/DC转换器模组

隔离DC/DC转换器及模组



## 功能安全系列

功能安全隔离驱动器

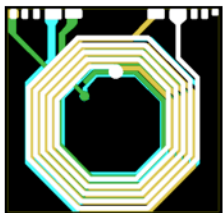
功能安全电机驱动器

功能安全系统基础芯片



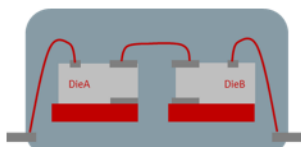
## 高集成度： 片内平面变压器

- 超厚磁隔离，高Q值
- 高效率能量传输
- CISPR32 Class B
- 小型化



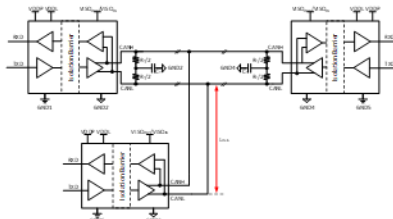
## 高耐压： 双电容容隔

- OOK调制(专利)
- 隔离耐压: 2.5kV<sub>RMS</sub>
- 隔离寿命: >40年
- 典型CMTI: >150kV/us



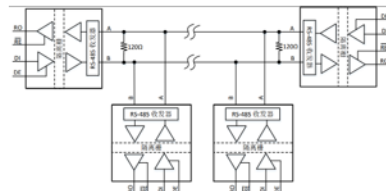
## 高性能CAN： 符合ISO11898-2:2016物理层

- 经典CAN速率: 1Mbps
- CAN FD速率: 5Mbps
- 总线故障保护电压: ±42V
- 总线共模输入电压: ±30V



## 高性能RS485： 满足TIA/EIA-485标准

- 数据速率: 0.5Mbps
- 总线负载: 1/8UL
- 总线节点: 256个
- 总线ESD: HBM ±20kV



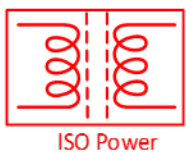
## 超小型化： LGA16小型封装

- LGA16: 5.2mm x 4.65mm x 1mm
- SOIC16: 10.3mm x 7.5mm x 2.4mm
- LGA16爬电距离: 3.45mm
- SOIC16-W爬电距离: 8mm

LGA16

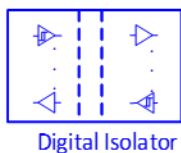


SOIC16



ISO Power

+



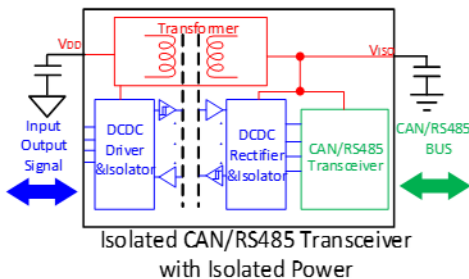
Digital Isolator

+

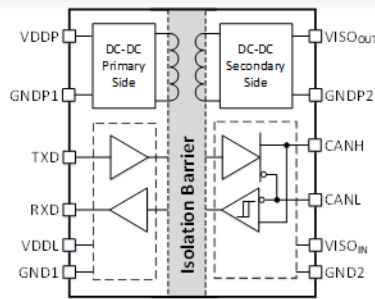


CAN/  
RS485  
Transceiver

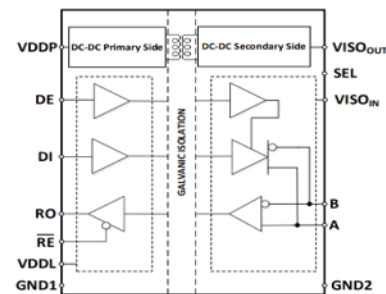
=



CA-IS2062A/CA-IS2092A 内部架构示意图



CA-IS2062A (LGA16)管脚定义

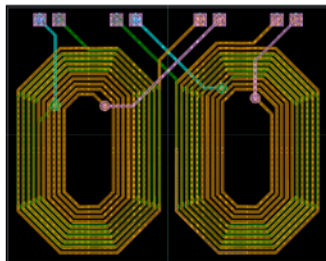


CA-IS2092A (LGA16)管脚定义



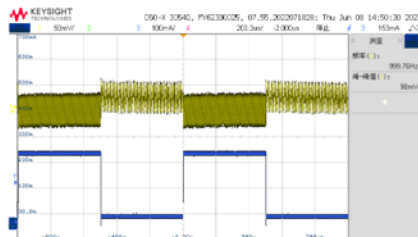
### 高功率： 双线圈平面变压器

- CISPR32 Class B
- 输出功率：1.5W
- 转换效率：65%@max
- 增强隔离：5kV<sub>RMS</sub>



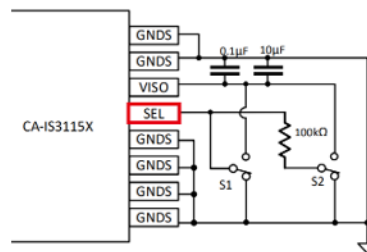
### 优异负载调整率： 片内闭环控制DC-DC

- 滞环控制策略
- 纹波：60mV@5V满载
- 负载调整率：0.5%



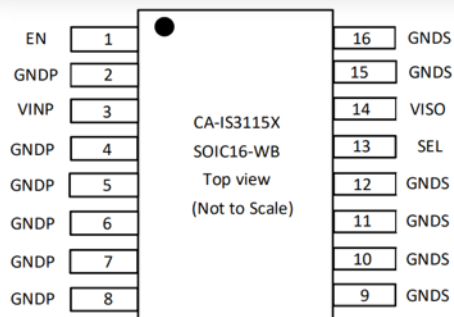
### 高灵活性： 输出电压可配置

- 输出电压：3.3V/3.7V/5V/5.4V
- SEL(#13)引脚配置电压
- 支持外接LDO

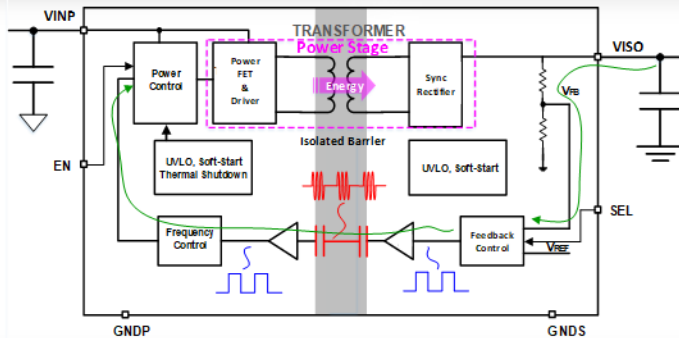


### 小体积(vs 分立)： 16脚宽体封装 SOIC16-WB

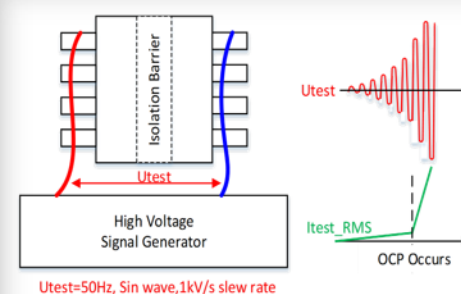
- Size: 10.3mm x 7.5mm x 2.4mm
- 爬电距离：8mm
- 隔离认证：VDE、UL、CQC



CA-IS3115AW管脚定义



CA-IS3115AW内部功能框图

平均RTB=14kV<sub>RMS</sub>

## 功能安全设计

模块描述:

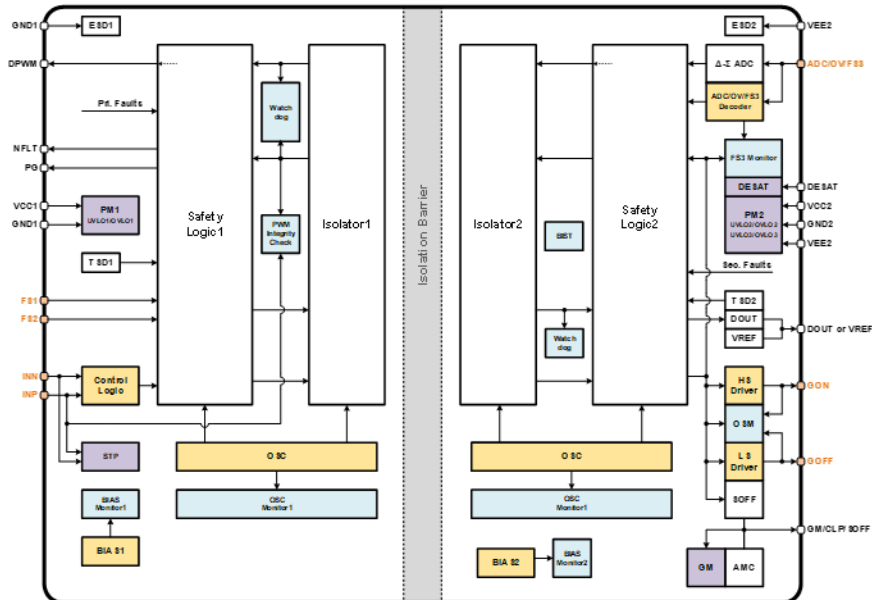
- 白色为基本功能
- 黄色为功能安全相关功能
- 青色为针对内部故障的安全机制
- 紫色为针对外部故障的安全机制

功能安全:

- 输入输出一致性
- 全面的监控、诊断与保护
- 完备的系统自检

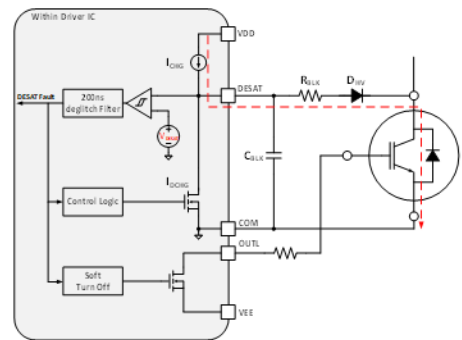
内置高精度隔离ADC

- 12bit 分辨率
- 总精度误差 < 10LSB, 约 0.25%



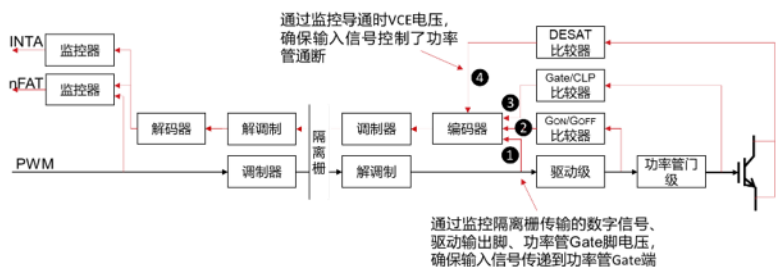
## 过流检测及软关断

芯片提供快速的DESAT链路，可在过流200ns后进行响应。改模块同时具有上电自检功能

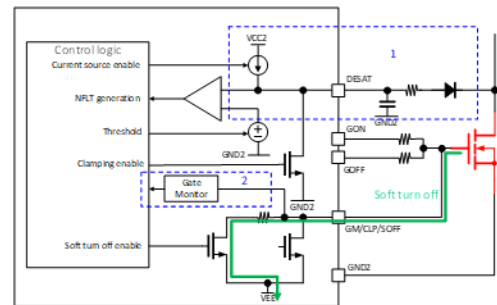


芯片提供外部电阻可配置或者电流源型软关断电流

## 输入输出一致性



## 高精度隔离ADC





## 工业控制

- 01 伺服
- 02 变频器
- 03 运动控制
- 04 可编程逻辑控制器
- 05 人机界面
- 06 集散控制系统
- 07 工业机器人
- 08 工业电脑
- 09 电梯控制



## 电源能源

- 01 储能
- 02 通信电源
- 03 工业电源
- 04 充电桩
- 05 光伏逆变器
- 06 风电变流器
- 07 LED驱动电源
- 08 消费电源
- 09 其他电源



## 汽车电子

- 01 电动汽车主驱
- 02 动力电池管理
- 03 车载充电机
- 04 车载电源及配电
- 05 空调控制器
- 06 车灯驱动
- 07 智能座舱
- 08 辅助驾驶



## 通讯与计算

- 01 无线通信基站
- 02 通信交换机和路由器
- 03 计算与数据存储
- 04 光通讯



## 其他应用

- 01 家用电器
- 02 制热通风
- 03 医疗电子
- 04 楼宇控制
- 05 仪器仪表
- 06 智能电网
- 07 电动工具
- 08 电动出行
- 09 其他工业

## 工业控制



## 电源能源



## 通讯与计算

ZTE中兴

TP-LINK®

FiberHome

STAR-NET  
星网锐捷

VAPEL 核达中远通

Great Wall®

## 其他领域

GREE 格力  
格力空调

Midea美的

许继集团有限公司  
XJ GROUP CORPORATIONNR 南瑞继保  
NR ELECTRIC

Haier 海尔

AUX 奥克斯

三星电气  
SANXING ELECTRIC鼎信通讯  
TOPSCOMM

## 海外客户

SIEMENS

BECKHOFF  
New Automation Technology

Danfoss

SMA

MITSUBISHI  
ELEVATORRA Rockwell  
Automation

solar edge

KONE

Nidec  
尼得科Fronius  
伏能士OTIS  
奥的斯电梯

Valeo

EMERSON

## OEM



## Tier 1



## 质量方针

- > 质量是客户信任的基础，是公司生存发展的根本。
- > 倾听客户声音，以客户要求和期望作为驱动，持续创新。
- > 全员参与，全价值链贯彻，建立先进流程和规则并持续改进。
- > 川土致力于为客户提供高质量的产品和完美极致的服务。



### 严谨的产品设计

- 》功能安全设计
- 》全流程D-FMEA风险分析
- 》全生命周期设计考虑  
(DFS / DFT / DFR / DFM / DFY)

### 完善的供应链

- 》车规级FAB
- 》车规级OSAT
- 》AEC-Q100第三方实验室

### 严格的质量管控

- 》APQP、IATF16949
- 》三温量产出货
- 》AEC-Q004 零缺陷指南

ISO26262体系认证

**Certificate**



**Functional Safety Management**

FS Management (TÜV Rheinland)  
ISO 26262 Road vehicles — Functional safety  
AFSM 107

**Certificate No.** 9084 FSM 187.00.02

**Certified Company & Location**  
Shanghai Chipanalog Microelectronics Co., Ltd.  
3F, Block C, No.569, Gaoxing Road, Qingpu District,  
Shanghai,  
P.R. China

**Scope of Certification**  
ISO 26262-2:2018 (in extracts) Management of functional safety  
ISO 26262-3:2018 Product development at the hardware level  
ISO 26262-6:2018 (in extracts) Supporting processes  
ISO 26262-8:2018 ASIL-oriented and safety-oriented analysis

In addition, the informative part ISO 26262-11:2018 "Guidelines on application of ISO 26262 to semiconductor" was taken into account for appropriate judgments on compliance with ISO 26262-5.

The Certified Company has successfully demonstrated during an audit process that a Functional Safety Management System has been established.

**Maturity Level Managed**

Purpose of the audit is to obtain evidence of compliance with the organizational requirements defined in the following aspects: Management of Functional Safety, Documentation and Safety Lifecycle Phases according to the Scope of Certification up to and including Automotive Safety Integrity Level ASIL D.

This covers development of integrated circuits according to ISO 26262. Interfaces with distributed developments according to ISO/IEC 6467-3:2019, Qualification of software components according to ISO 26262-8 Clause 17 and Power in use argument according to ISO 26262-8 Clause 14 are excluded. The lifecycle phases after the release for production are not covered.

As part of the audit process organizational and informational exchange equally related to other respective Safety Lifecycle Phases between the Certified Company and its customer is considered.

This FSM Certification only refers to the listed company location and their involved departments, which comply with the organizational FSM requirements for the listed Scope of Certification. It does not exclude any kind of product specific Confirmation Measures including product specific audits or assessments.

**Validity**  
This certificate is valid until 2023-09-02  
Dpl.-Ing. #111 Wulf-Rückert

**TÜV Rheinland**  
Industry Service Group  
Automotive and Functional Safety  
Am Gooßen-Bühl  
51159 Cologne, Germany

www.fs-products.com  
www.tuv.com



隔离器VDE/UL认证

**VDE Prüf- und Zertifizierungsinstitut**

**ZEICHNENGENEHMIGUNG MARKS APPROVAL**

**CERTIFICATE OF COMPLIANCE**

**VDE Prüf- und Zertifizierungsinstitut**

**QUITTSTÜCKEN MIT FERTIGUNGSÜBERWACHUNG CERTIFICATE OF CONFORMITY WITH FACTORY SURVEILLANCE**

**CERTIFICATE OF COMPLIANCE**




隔离器CQC/TÜV认证

**CQC 产品认证证书**

**CQC 产品认证证书**

**CERTIFICATE of Conformity**

**IS TEST CERTIFICATE**









车规认证

**AEC-Q100 QUALIFICATION TEST REPORT**

**AEC-Q100 QUALIFICATION TEST REPORT**

**Test Report**

**Test Report**

1


  
 川土微电子

## 设计

自主设计

ISO9001

CNAS实验室

ISO26262

2


## 晶圆生产

IATF16949

ISO9001

ISO14001

ISO45001

QC080000

3


## 封装

IATF16949

ISO9001

ESDS20.20

ISO14001

ISO45001

QC080000

4


## 测试

IATF16949

ISO9001

ESDS20.20

ISO14001

ISO45001

QC080000

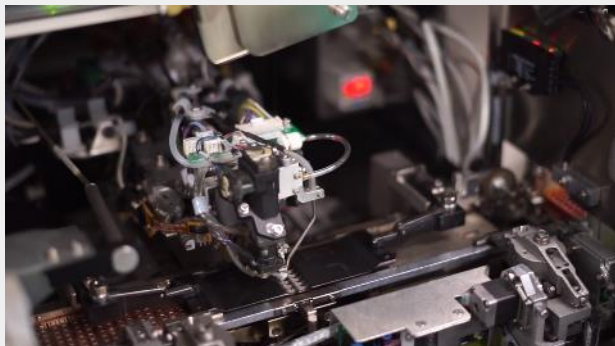
5


## 可靠性鉴定

CNAS 认可

车规IC鉴定





HTOL测试



回流焊测试



三温测试



温循



X射线检查



超声波扫描

## 隔离与接口/驱动与电源/高性能模拟/ $\mu$ MiC产品



- 拥抱竞争 适应变化，提供多品类高质量的芯片产品
- 专注工业与汽车应用市场，提供丰富的产品门类和解决方案
- 支持碳达峰碳中和，拥抱新能源变革并帮助建设洁净美好世界

T H A N K S

上海总部：青浦区高泾路599号D座4楼 & 5楼 021-50838601 · 深圳办公室：南山区深南大道9676号大冲商务中心C座2301 · [www.chipanalog.com](http://www.chipanalog.com)

